

BRUKERVEILEDNING FOR VILLAVEKSLER**FABRIKAT: Gemina Thermix****TYPE : VMTD-2-T24****1. VARMEANLEGGET**

Oppstart og avstengning av varmeforsyningen til varmeanlegget (gulvarme og eller radiatorer) skjer ved at stengeventiler (20) på tur og retur henholdsvis åpnes eller lukkes. TD- regulator (2) sørger for at trykkdifferansen inn på husets varmelegg hele tiden er konstant.

Grunnet frostfare må ikke varmeanlegget stenges om vinteren. Påse at døren til uteboden/vekslerboden alltid er lukket.

2. VARMTVANNSFORSYNING

Varmtvannstemperaturen reguleres med termostatventil (9). Denne er forhåndsinnstilt til ca 65 °C. Under normale driftsforhold er varmeveksleren (1) for varmtvann beregnet til å yte minimum 0,15 l/s ved varmtvannstemperatur på 65 °C. Når flere varmtvannskraner åpnes samtidig kan temperaturen synke.

3. SOMMERDRIFT

Hvis varmeanlegget stenges om sommeren sørger termostatventilen (9) for at det sirkulerer litt varmt vann i stikkledningen inn til huset. Dette er nødvendig for at huset skal få varmt tappevann uten for lang ventetid.

4. ENERGIMÅLER

Energimåleren (5) registrerer boligens energiforbruk til varme og varmt tappevann. Måleren har panel på toppen som viser forbruket i kWh.

5. ANSVARSGRENSE

Fortum Oslo Varme eier villaveksleren og utrustning på forsyningsiden av varmevekslerne. Huseier eier og har driftsansvar for den delen som er angitt som "huseiers del" av anlegget. Se skjema og bilde på side 2.

6. KONTAKTTELEFONER

Fortum Oslo Varme har ansvaret for drift og vedlikehold av Fortum sin del av villaveksleren. Se skjema og bilde på side 2.

Hvis det oppstår problemer med Fortum sin del av veksleren, kontakt vårt døgnbemannede feilmeldingstjeneste på telefon 22 43 59 80 og tastevalg 3.

Ved spørsmål om kundeforhold/ faktura kontakt kundeservice på tlf. 22 43 59 80 eller kundeservice.varme@fortum.no

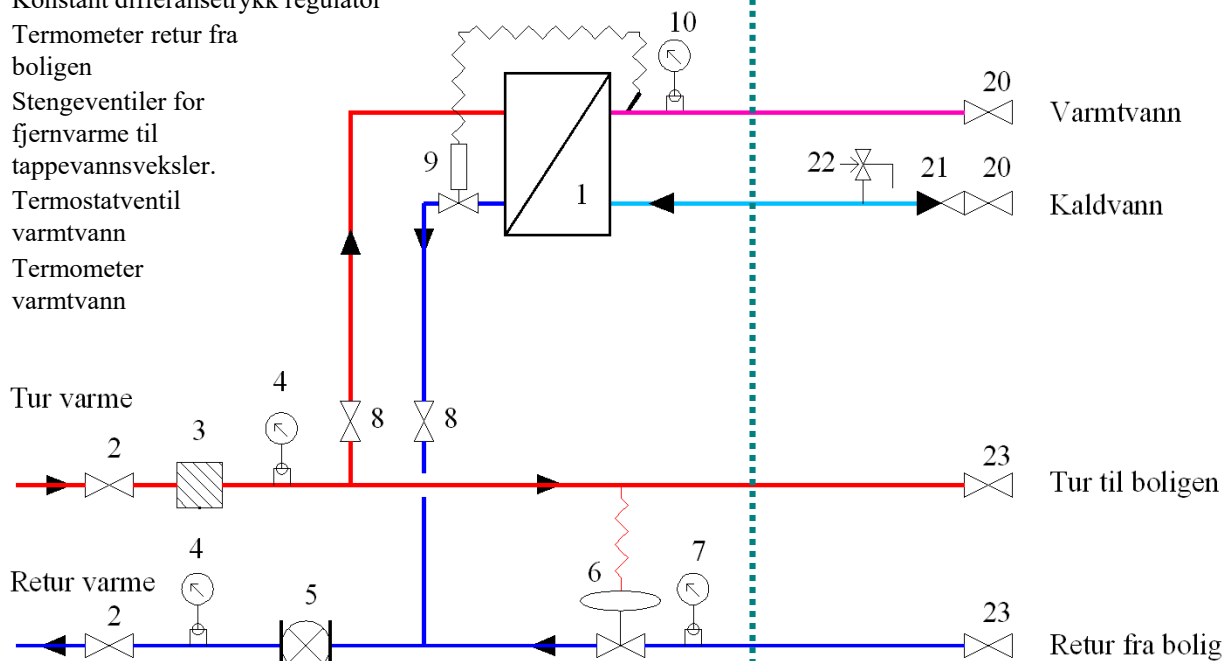
Fortums del

1. Varmevexsler for tappevann
2. Stengeventiler fjernvarme
3. Filter
4. Termometer fjernvarme
5. Energimåler
6. Konstant differansetrykk regulator
7. Termometer retur fra boligen
8. Stengeventiler for fjernvarme til tappevannsveksler.
9. Termostatventil varmtvann
10. Termometer varmtvann

Ansvars- grense

Huseiers del

20. Stengeventil kaldt- og varmtvann
21. Tilbakeslagsventil
22. Sikkerhetsventil varmtvann (10 bar)
23. Stengeventiler varme til/fra bolig



Konstant differansetrykksregulator (6)

Varmevexsler for varmt tappevann (1)

Termostatventil (9)

Termometer varmekurs (7)

Stengeventiler fjernvarme til tappevannsveksler (8)

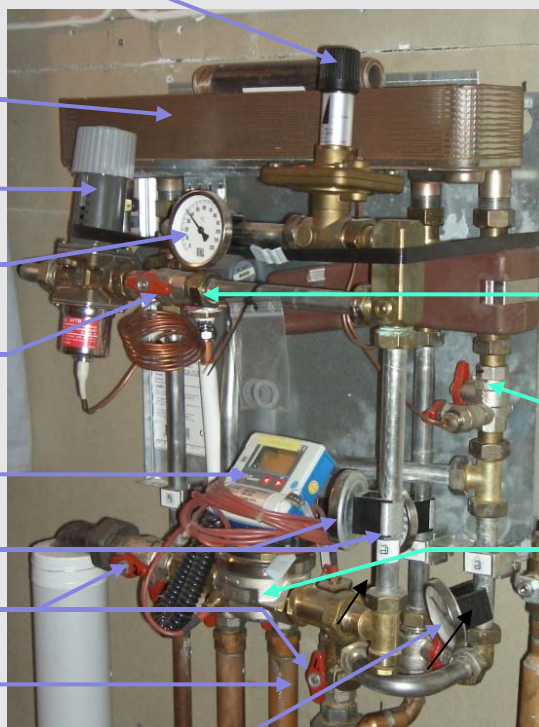
Energimåler(5)

Termometer fjernvarme (4)

Stengeventiler fjernvarme (2)

Filet (4)

Termometer varmtvann (10)



Sikkerhetsventil for varmtvann(22)

Stengeventil for varmtvann (20)

Stengeventiler for varmekurs til boligen (23)