

BRUKERVEILEDNING FOR VILLAVEKSLER

FABRIKAT: Redan

TYPE : AKVA VITA VX - 2000

1. VARMEANLEGGET

Oppstart og avstengning av varmforsyningen til varmeanlegget (gulvarme og eller radiatorer) skjer ved at stengeventiler (20) på tur og retur henholdsvis åpnes eller lukkes og at sirkulasjonspumpe (22) startes eller stoppes.

Turtemperaturen fra varmeveksleren (1) justeres med reguleringsventilen (9). Posisjon 1 gir lav temperatur. Posisjon 6 gir høy temperatur.

Det er viktig å holde øye med manometeret for trykket i husets varmeanlegg (27). Trykket på husets varmeanlegg bør være ca 2,2 bar. Hvis trykket er lavere må det etterfylles med påfyllingsventil (28).

Grunnet frostfare må ikke varmeanlegget stenges om vinteren. Påse at døren til uteboden/vekslerboden alltid er lukket.

2. VARMTVANNSFORSYNING

Varmtvannstemperaturen reguleres med reguleringsventil (10)

Posisjon 1 gir lav temperatur. Posisjon 6 gir høy temperatur

Under normale driftsforhold er varmeveksleren (2) for varmtvann beregnet til å yte minimum 0,25 l/s ved varmtvannstemperatur på 55 °C. Når flere varmtvannskraner åpnes samtidig kan temperaturen synke. .

3. SOMMERDRIFT

Hvis varmeanlegget stenges om sommeren sørger en termostatventil (11) for at det sirkulerer litt varmt vann i stikkledningen inn til huset. Dette er nødvendig for at huset skal få varmt tappevann uten for lang ventetid.

Termostatventilen kan stilles på 0 (stengt) i vinterhalvåret og på 3 – 4 i sommerhalvåret.

4. ENERGIMÅLER

Energimåleren (7) registrerer boligens energiforbruk til varme og varmt tappevann. Måleren har panel på toppen som viser forbruket i kWh.

5. ANSVARSGRENSE

Fortum Oslo Varme eier villaveksleren og utrustning på forsyningssiden av varmevekslerne.

Huseier eier og har driftsansvar for den delen som er angitt som ”huseiers del” av anlegget. Se skjema og bilde på side 2.

6. KONTAKTTELEFONER

Fortum Oslo Varme har ansvaret for drift og vedlikehold av Fortum sin del av villaveksleren. Se skjema og bilde på side 2.

Hvis det oppstår problemer med Fortum Oslo Varme sin del av veksleren, kontakt vårt døgnbemannede feilmeldingstjeneste på telefon 22 43 59 80

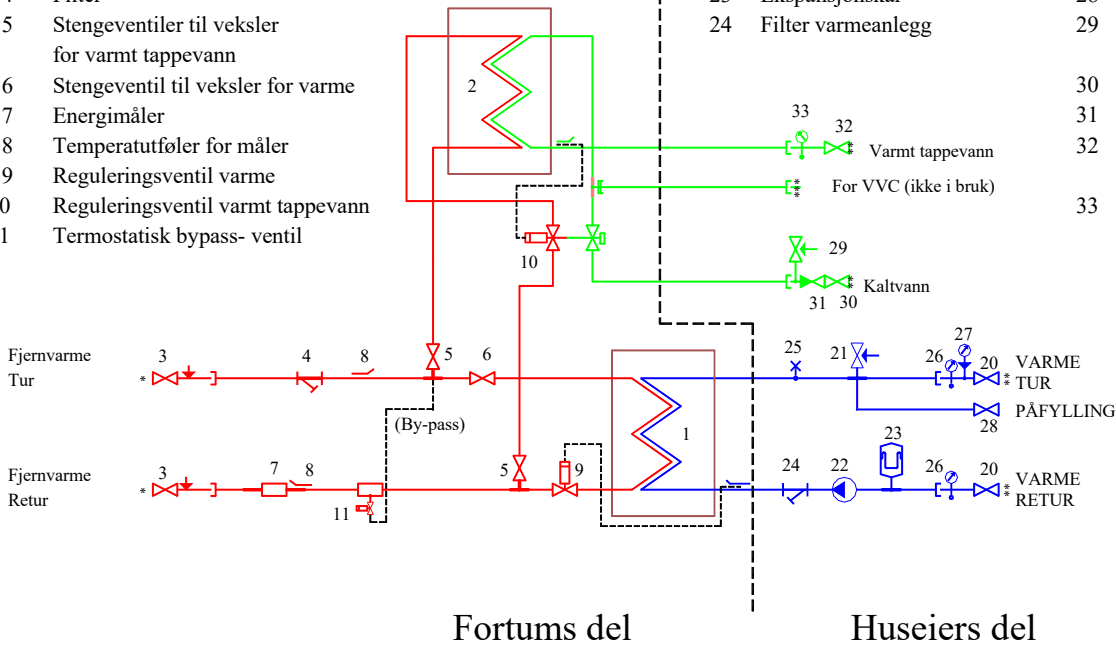
Ved spørsmål om kundeforhold/faktura kontakt kundeservice på tlf. 22 43 59 80 eller kundeservice.varme@fortum.no

Fortums del

- 1 Varveksler varme
- 2 Varveksler varmt tappevann
- 3 Stengeventiler fjernvarme
- 4 Filter
- 5 Stengeventiler til veksler for varmt tappevann
- 6 Stengeventil til veksler for varme
- 7 Energimåler
- 8 Temperatutføler for måler
- 9 Reguleringsventil varme
- 10 Reguleringsventil varmt tappevann
- 11 Termostatisk bypass-ventil

Huseiers del

- 20 Stengeventiler varme
- 21 Sikkerhetsventil varme (2,5 bar)
- 22 Sirkulasjonspume
- 23 Ekspansjonskar
- 24 Filter varmeanlegg
- 25 Luftepunkt for varmeanlegg
- 26 Termometer varmeanlegg
- 27 Manometer varmeanlegg
- 28 Påfylling varmeanlegg
- 29 Sikkerhetsventil varmt tappevann (10 bar)
- 30 Stengeventil kaldtvann
- 31 Tilbakeslagsventil
- 32 Stengeventil varmt tappevann
- 33 Termometer varmt tappevann



Varveksler for Varme (1)

Varveksler for Varmt tappevann (2)

Temperaturregulator for varmt tappevann (10)

Temperaturregulator for Varmekurs (9)

Termostatisk bypass-ventil (11)

Filter (4)

Energimåler (7)

Fjernvarmeforsyning tur m/stengeventil (3)

Fjernvarmeforsyning retur m/stengeventil (3)

Luftepunkt (25)

Ekspansjonstank (23)

Filter varmeanlegg (24)



Sirkulasjonspumpe (22)

Påfylling (28)

Sikkerhetsventil varmeanlegg (21)

Termometer varmeanlegg (26)

Manometer varmeanlegg (27)

Varme retur m/stengeventil (20)

Varme tur m/stengeventil (20)

Varmt tappevann m/ stengeventil (32)

Sikkerhetsventil varmt tappevann (29)

Kaldtvann m/ stengeventil (30)